



昆仑 模拟 KNZD-10 不锈钢电话

产品描述

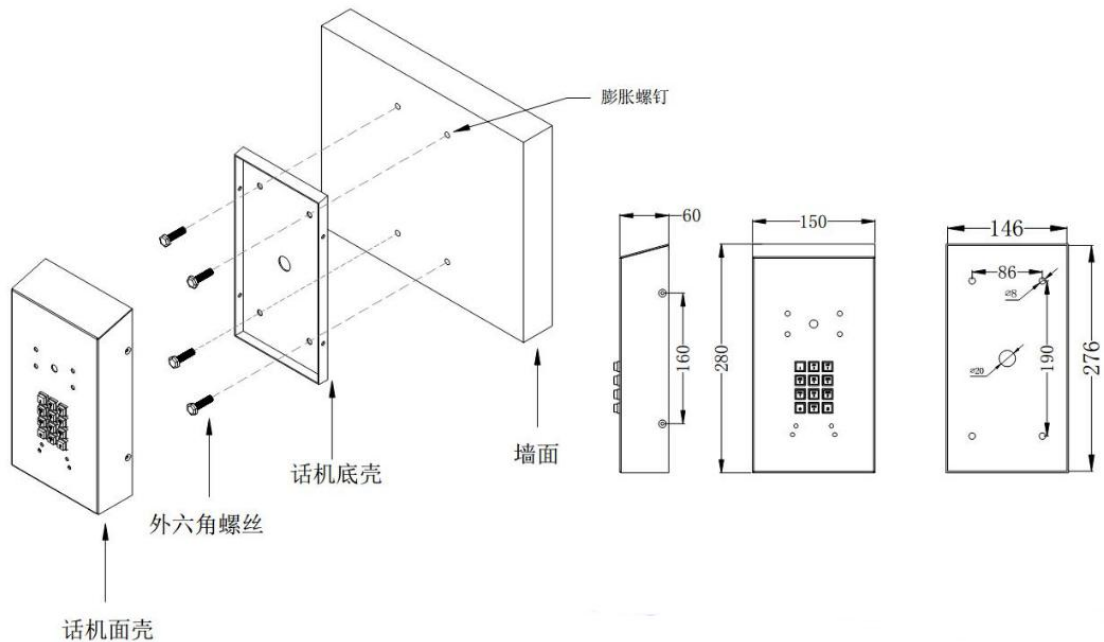
1. 304 不锈钢面板，防暴性高，安装方便。
2. 防水防尘等级 IP55。
3. 带记忆功能的全键盘，10 键可编程快速拨号电话，支持自由拨号。
4. 采用美国军用磁环管，利用磁感应挂断，不需要叉簧，无接触缝隙。
5. 恶劣环境的适应性达到 IP55 的标准，使用温度范围：-30 度到 +75 度
6. 防雷标准遵从于 ITU-T 的 K. 21 标准。
7. 重型听筒与兼容助听器的麦克风，降噪麦克风。
8. 手柄带有工业强力金属线。
9. 金属键盘保持防水防尘。
10. 电话完整性接线，使电话系统能够检查电话单元是否仍在运行（如果 PABX 有此功能，我们可以提供此功能）。
11. 如果听筒不挂机，则可选的 7 分钟超时释放线路。（可选）
12. 适用范围：银行，超市，城市便利站，停车场，学校，公园保险，部队，车站候车室，地铁站台等。



产品规格

1. PSTN 模拟话机
2. DTMF 拨号
3. MTBF:100000 小时
4. MTTR: 2 小时
5. 适用于馈电电压为 33-60V 的各种程控交换机和调度交换机系统
6. 环境温度: -30 ~ +60 度. 相对湿度: 10%~95%
7. 大气压力: 86~106Kpa 环境噪声: 小于等于 60dB (A)
8. 振铃声级: 大于等于 70dB (A).
9. 当用户线为 3 千米时的信号电平 标准频率: 低频群: 697. 770. 852. 941Hz,
10. 高频群: 1209. 1336. 1477Hz, 频率偏移: -1.5% ~ +1.5%;
11. 通话传输指标: (5KM) SLR<12, RLR<-1, STMR>10, 输出阻抗 600 Ohm.
用户线最大长度: 7KM
12. 具有超强的 12 组号码储存记忆拨号功能 (每组号码最长 16 位)
13. 连接: 标准电话线 (或者根据需求增加 RJ11 水晶头)

安装说明



包装规格



机器尺寸: 正面 276*150*60mm 背面: 280*146*60mm

包装盒尺寸: 340*235*165mm 净重: 2.14KG 毛重: 3KG