

KON
昆仑科技
www.koontech.com

Regular Customer

THALES SIEMENS


Alcatel-Lucent


HUAWEI


ERICSSON
TAKING YOU FORWARD


AVAYA
The Power of We



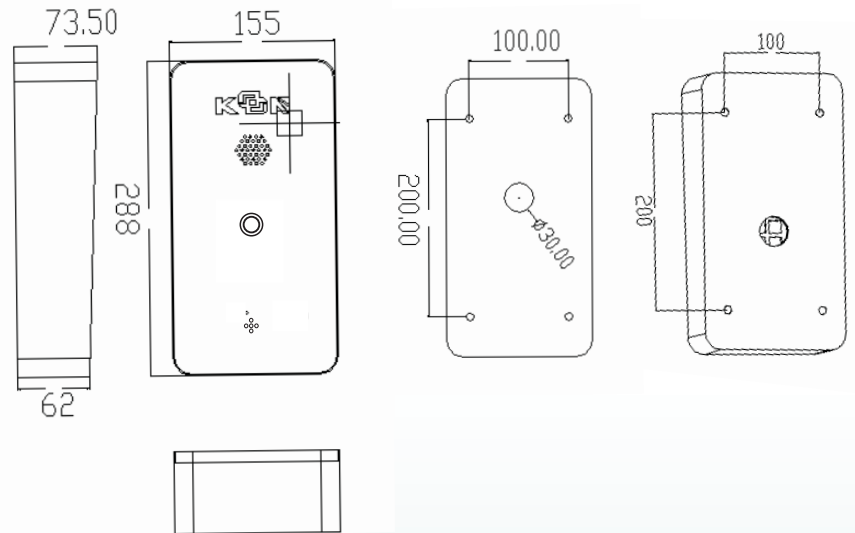
Ip对讲 / 门禁电话 **KNZD-45**



亚洲首家专业制造商
紧急电话对讲机的独家供应商

这个IP对讲机/门禁电话主要设计于在公寓，医院，学校和地铁等地方工作。主体由结实的金属制成，坚固不易破坏。FDSP保证了声音清晰和音量。外表美观，实用，方便安装，舒适的按键和低电源消耗。

电话简介



基本功能

- 支持G.711, G.729等编解码语音对讲。
- 支持SIP2.0(RFC3261)和相关的RFC协议。
- 解锁功能
- 刷卡或者沟通
- 访客留言
- 两方沟通时可室内延伸呼叫
- 可实现在线软件升级
- 对终端故障或者状态可实现网络远程控制

规格

通信协议		SIP 2.0(RFC-3261)
主芯片		Broadcom 1190
按键	设计	不锈钢
	直接按钮	1
	数字键盘	可选择
声音	麦克风	1
	扩音器	0.5W-10W
	扬声器	2W
	音控	可选择
	FDSP	支持(AEC)

声音流	可支持协议	RTP/RTSP
	解码器	G.711, G.729
端口	电源	12V+-15%/1A DC or PoE
	PoE	PoE 802.3af (Class 0 - 12.95W) 48V/380mA
	LAN	10/100BASE-TX s Auto-MDIX, RJ-45)
	线	HSYV or better
	被动开关	常开，常闭，最高是 30V/1AAC/DC
	主动转换输出	12V/500mA DC
	Rs232	支持
RFID/IC 读卡器		可选
连接体	电源	12V+-15%/1A DC or PoE
	PoE	PoE 802.3af(Class 0-12.95W)
	LAN	10/100BASE-TX s Auto-MDIX,RJ-45
	可推荐线材	Cat-5e or higher
	被动开关	NO and NC contacts, up to 30V/1AAC/DC
	主动转换输出	12V/700mA DC
结构	外壳材质	冷轧钢
	操作温度	-40°C to 55°C
	工作环境相对湿度	10%-95%
	储存温度	-40°C to 70°C
	安装	嵌入式安装 (pre-burying)
尺寸		159*130*40mm



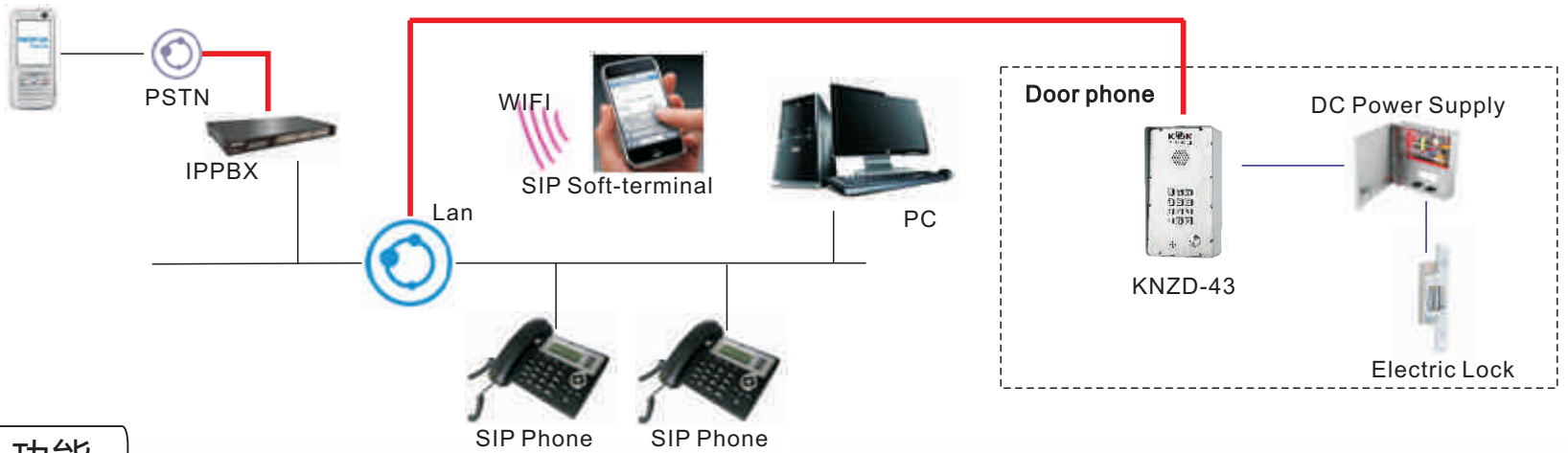
HONGKONG KOON TECHNOLOGY LTD

Tel: 0086755 29790158 / 27448753 Fax:0086755 29790278 Email:koon03@vip.163.com www.koontech.com



亚洲首家专业制造商
紧急电话对讲机的独家供应商

系统图解



功能

功能		应用	
软件功能	对讲机	居民语音对讲	居民与来访者对讲
	开门	远程门	当来电或者通话时sip终端和电话都能开门
		输入密码	通过输入密码, 得到认证后门就会打开
	超时处理	来电超时	当来电超时, 终端处没有回应, KNZD-45的自动进入语音挂断。
		通话超时	当进入KNZD-45语音且终端点通话超时, KNZD-45将会自动挂断。
	不正确接听	错误提示	设备出问题, 喇叭会有提示
	合理管理	前面监控	如果启动监控功能, 使用终端能够听到门的语音情况
	终端管理	查询和设备设置	可通过网络远程检查和设置设备的参数
		运行数据	KNZD-45记录运行数据的装置
	项目维持	KNZD-45的功能设置	在安装和试运行中, 你可以通过重要参数来设置元器件。
登入网络要求	登入互联网	当机器电源打开, 选择(动态或者静态)两种方式进入互联网。	
	登入IPPBX	通过使用者的SIO帐号和密码, 设备详细地在IPPBX注册。	
硬件功能	按键	按钮或2支持呼回	
	数字键盘	用数字键盘拨号或者通过密码开门	
	扩音器	针对对讲机音频, 语音提示, 闹铃或者错误, 能成功提示	
	麦克风	可输入访问者的声音	
	控制门锁	控制锁的开/关(首先输出开关控制信号)	
	以太网端口	支持POE来调试互联网与局域网	
	电源端口	KNZD-45的电源, 输入 12V,	
	指示	KNZD-45受控时有显示	
	灵活功能	设置输出模式的门锁	
	重置	按主板上的 键达5秒就可以设置成出厂模式	
报告无声音	按主板上的#号键长达5秒来开始声音报告的IP功能。		
物理性能	防水	水溅到面板上不影响功能使用	
	操作温度	零下40度到5度	

商业网络管理

它主要用来远程管理KNZD-45的语音设备, 包括设备的参数管理, 进入参数管理, 卡和记录的管理。

进入控制

控制进入主要是由KNZD-45的语音进入控制, 专门的DC电源电子锁。在KNZD-45的内部, 自带电源的电子锁能直接带动500mA的电力锁。另外, 你使用电子锁和通过专门的直流电源进入外部的直流电源和语音输出提供信号。

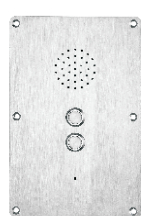
对讲功能

KNZD-45语音对讲系统由KNZD-45登入控制, SIP电话, SIP电话软盘终端安装, IPPBX,KNZD-45语音支持登入的SIP协议标准, 同时, 它与市场上主要的IPPBA有匹配的系统。



亚洲首家专业制造商
紧急电话对讲机的独家供应商

Ip门禁电话大家庭



KNDP-09-2



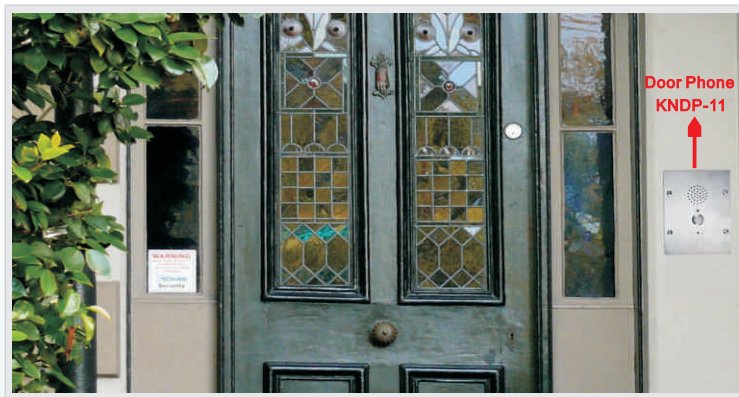
KNDP-06



KNDP-13



KNDP-29

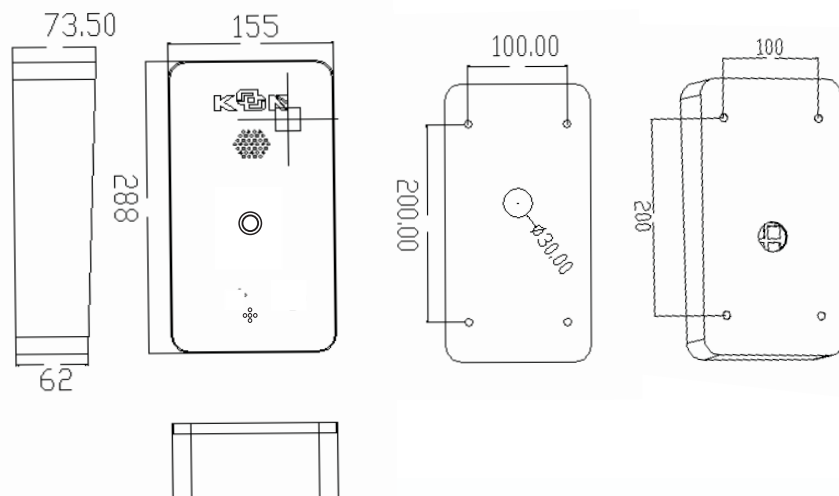


.Ip门禁电话家庭广泛应用于是否每个都安全情形下的门对讲机里；有商业，急救或者其他特殊地方。

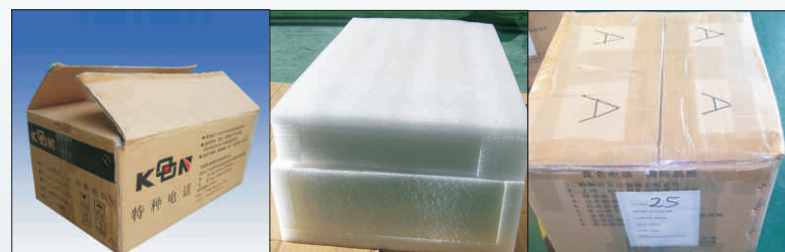
提供简单应用程序需要一个简单清晰的连接到IP电话的信号，全面沟通安排集成到安全信号系统和IP用户交换机。高质量的产品和认证确保符合工业基本标准。与网络IP相关方例如Aaya，Cisco和其他有合作。



安装支架



明细包装



每个尺寸:159*130*40mm,N.W:1.1KG

每内箱装一个 ,尺寸:230*170*80mm 重量:1.3KG

每四个装一外箱 ,尺寸:439*277*191mm 重量:5.9KG

认证



EMC: EN50121 (Railway application-
ElectromagneticCompatibility)
EN55022: emissions
En55024: immunity

FCC
ITU-T Recommendations K21
ISO 9001:2008