

昆仑科技

www.koontech.com

香港昆仑科技(深圳)有限公司

主要客户

THALES SIEMENS

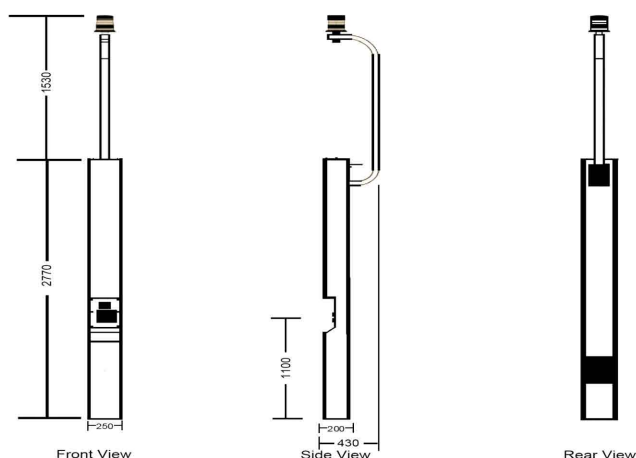


无线紧急求助电话机KNEM-23



## 亚洲最专业的生产商 中国地铁独家供应商

该话机适用于地铁，高速公路，电梯，码头，酒店，银行，市政厅，洁净室，机场，车站等对防潮、防火、抗噪、防尘、防冻、防破坏性等有特殊要求的环境使用。304不锈钢外壳，一个呼叫按键。其技术指标处于国际领先水平。通过了CE、FCC、IP65防护认证。



### 产品特征

1. 外壳：SUS304不锈钢金属面板，防暴性强
2. 送受话器、键盘、蜂鸣器、电路板、外壳所有配件采用多层防水、防尘结构。
3. 话机稳定性好，抗干扰能力强，符合国家标准GB/T 15279-94 获得证书。
4. 防护等级可提升到IP65。
5. 外壳具有接地装置并与内部电路电气完全隔离，具有一定的电磁屏蔽作用。
6. 通话时语音清晰，声音洪亮，无回授啸叫。
7. 整机轻巧美观。
8. 线材：采用铁氟龙线，耐酸碱，耐高低温，抗老化，不起火。
9. 防水胶：采用进口防水胶，高粘度，耐高温，高压，防水寿命5年以上。
10. 智能忙音检测功能，当收到对方收音信号本机自动挂断。
11. 通话距离：80cm—100cm。

- 标准模拟电话或者VOIP网络电话可供选择，也可选择后台管理系统
- 双音多频拨号
- 可匹配PABX, PBX, PAX系统

### 主板

1. 主板良好的保存在电话机内
2. 面板上使用防拆螺丝
3. 可选择7分钟自动断线功能
4. 所有连接器都机器生产
5. 双层绿油白锡PCB板,整机环保

### 网络电话

连接类型：密封外壳内内置RJ45接口  
 供电：外接5V直流电，220V/110V交流适配器  
 呼叫建立协议：会话发起协议(SIP)  
 配置：DHCP(动态主机配置协议)或静态IP地址供应





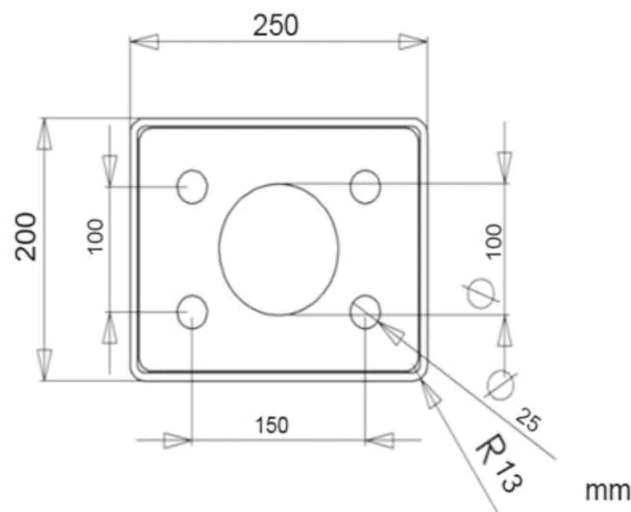
亚洲最专业的生产商  
中国地铁独家供应商

## 话机布局

喇叭  
按钮  
麦克风



## 安装背板



## 连接电缆

不锈钢SUS304软管护导线，铁氟龙线与外界交换机相接。  
保护性良好，防水，防潮。

## 包装规格



话机尺寸: 2770\*250\*200mm, 重量: 160KG

1个包装箱尺寸: 350 \* 530 \* 4600mm 毛重: 170KG

## 认证



EMC: EN50121 (Railway application-  
Electromagnetic Compatibility)  
EN55022: emissions  
En55024: immunity

FCC  
ITU-T Recommendations K21

## 技术参数

- 适用于馈电电压为33-60V的各种程控交换机和高度交换机和调度交换机系统
- 环境温度：-35°C~+75°C
- 相对湿度：45%~95%
- 大气压力：86~106Kpa，
- 环境噪声：≤60dB
- ◆振铃声级：70dB
- ◆双音多频 (DTMF) 拨号：
- ◆双音多频 (DTMF) 拨号：
6. 低频群频率：697.770.852.941HZ
7. 高频群频率：1209.1336.1477HZ；
8. 频偏：≤1.5%；
9. 低频群电平：-9±3dB；
10. 高频群电平：-7±3dB
11. 频率组合中的高低电平差：2±1dB；
12. 谐波等总失真至少比基波电平低20dB。
- ◆通话传输指标：(5Km) SLR ≤12，RLR ≤-1，  
STMR ≥10，输入阻抗：600Ω